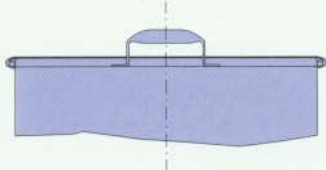
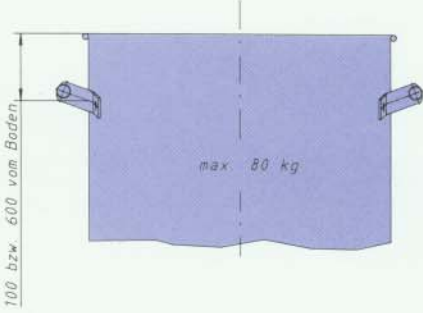
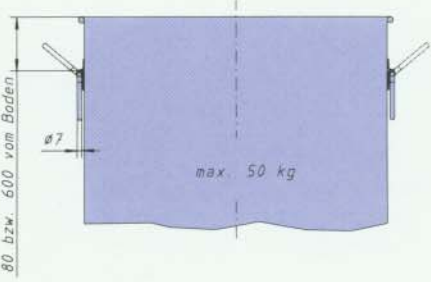
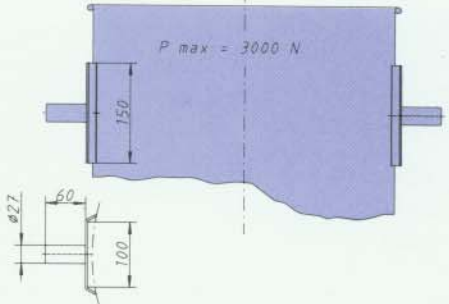
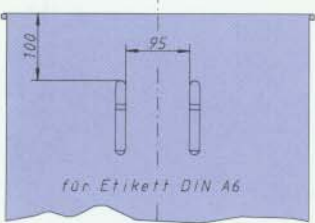
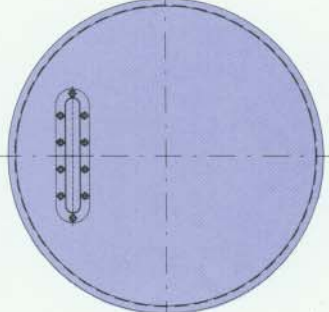
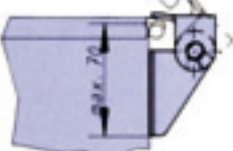



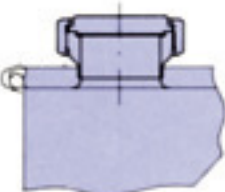
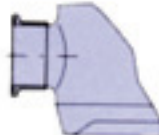
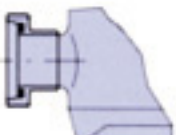
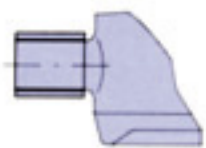
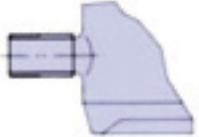


# EDELSTAHL FÄSSER/ZUSÄTZE

<p><b>Deckelgriff</b> Art. Nr. 471 165</p> 	<p><b>Traggriffe</b> angeschraubt Art. Nr. 471 167</p> 
<p><b>Fallgriffe</b> Art. Nr. 471 091</p> 	<p><b>Drehzapfen mit Konsole</b> Art. Nr. 389 017</p> 
<p><b>Etiketthalter</b> Art. Nr. 479 017</p> 	<p><b>Schauglas</b> Art. Nr. 479 004</p> 



1.90

Ausführung	Größe	Art. Nr.	Ausführung	Größe	Art. Nr.
<b>Scharnier 1.4301</b>  Deckel aushängbar		479 025	<b>Fußreif 1.4541</b> 	Ø 315 Ø 345 Ø 400 Ø 450 Ø 500 Ø 560 Ø 600 Ø 710	389 053 389 051 389 055 389 057 389 065 389 059 389 063 389 068
<b>Muffe mit Stopfen 1.4571/PTFE</b> 	¾"  2"	475 512/ 475 082/  475 532/ 475 084	<b>Verschraubung 1.4301 S-Dichtung</b> 	¾"  2"	475 032/ 475 081  475 034/ 475 083
<b>Steril- verschraubung 1.4571/PTFE</b> 	NW 32  NW 50	Anschweißgewindestutzen Blindkegelstutzen Nutmutter Dichtung PTFE  Anschweißgewindestutzen Blindkegelstutzen Nutmutter Dichtung PTFE			475 546 475 352 475 753 475 534  475 547 475 356 475 755 475 537
<b>TC-Stutzen mit Dichtung 1.4301/Silikon</b> 	NW 25 NW 40 NW 50 NW 65 NW 80 NW 100 NW 150 NW 200	475 700/475 730 475 701/475 731 475 702/475 732 475 703/475 733 475 704/475 734 475 707/475 735 475 706/475 736 475 708/475 738	<b>Anschweiß- gewindestutzen mit Dichtung 1.4301/Silikon</b> 	NW 10 NW 20 NW 25 NW 32 NW 50 NW 65	475 600 475 374 475 615 475 616 475 618 475 619
<b>Muffe 1.4301</b> 	¼" ¾" ½" ¾" 1" 1¼" 1½" 2"	475 505 475 506 475 509 475 513 475 515 475 517 475 519 475 525	<b>Nippel 1.4301</b> 	¼" ¾" ½" ¾" 1" 1½" 2"	475 436 475 432 475 434 475 435 475 438 475 411 475 437

Technische Änderungen vorbehalten

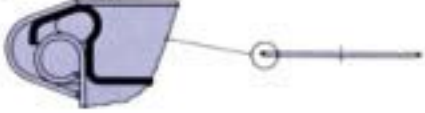
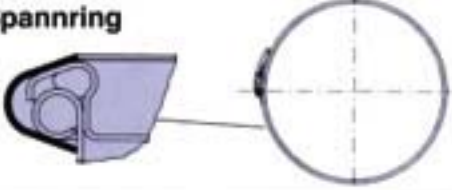
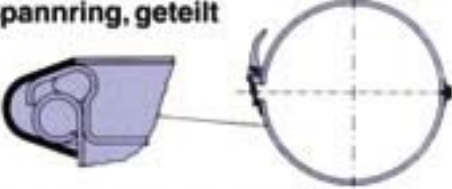
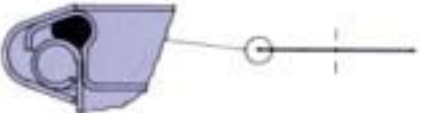
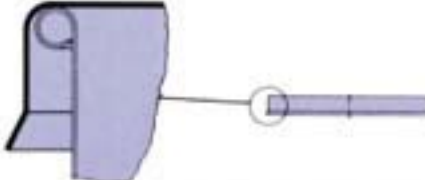
**Müller GmbH, D-79604 Rheinfelden**  
 Postfach 14 09  
 Telefon 076 23/969-0, Telefax 076 23/969-69

**Fördertechnik AG, CH-4142 Münchenstein**  
 Känelmattstrasse 7  
 Telefon 061/411 32 00, Telefax 061/411 32 04

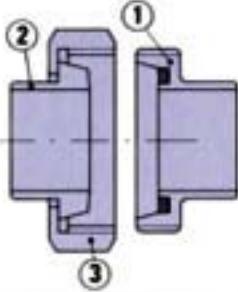
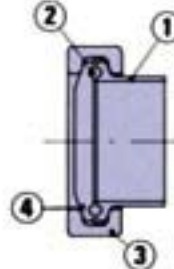
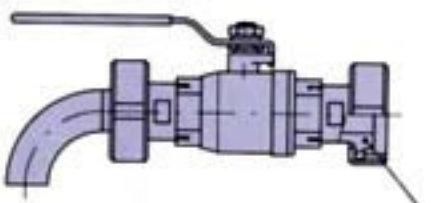
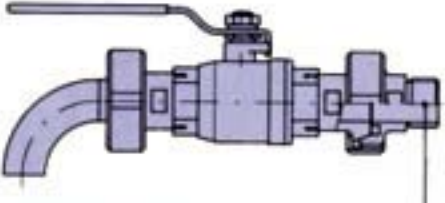

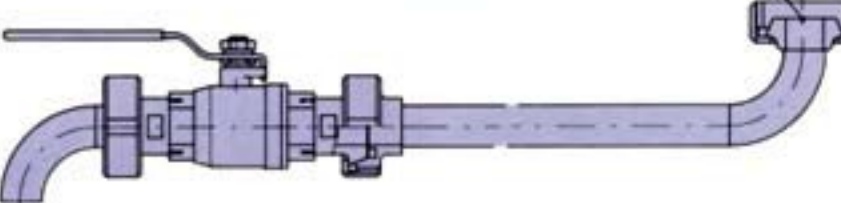
**MÜLLER**  


1000/10.02

# EDELSTAHL FÄSSER/ZUBEHÖR

Ausführung	Abmessung	Werkstoff	Art.-Nr.			
<b>Spannringdeckel</b> 	⌀ 170 x 0.80 ⌀ 250 x 0.80 ⌀ 315 x 1.00 ⌀ 375 x 0.80 ⌀ 400 x 1.00 ⌀ 450 x 1.00 ⌀ 500 x 1.00 ⌀ 560 x 1.00 ⌀ 600 x 1.00 ⌀ 710 x 1.50	1.4301 1.4301 1.4541 1.4541 1.4541 1.4541 1.4541 1.4541 1.4541 1.4541	347 001 347 002 347 021 347 075 347 107 347 119 347 131 347 159 347 195 347 199			
	<b>Spannring</b> 	⌀ 170 ⌀ 250 ⌀ 315 ⌀ 375 ⌀ 400 ⌀ 450 ⌀ 500 ⌀ 560 ⌀ 600 ⌀ 710	1.4301	461 200 461 202 461 203 461 211 461 217 461 227 461 233 461 241 461 245 461 249		
		<b>Spannring, geteilt</b> 	⌀ 450 ⌀ 500 ⌀ 560	1.4301	379 040 379 041 379 042	
			<b>Dichtung</b> 	⌀ 170 x 7 ⌀ 250 x 7 ⌀ 315 x 7 ⌀ 375 x 7 ⌀ 400 x 7 ⌀ 450 x 7 ⌀ 500 x 7 ⌀ 560 x 7 ⌀ 600 x 7 ⌀ 710 x 7	Silikon	476 167 476 181 476 183 476 185 476 186 476 187 476 190 476 189 476 195 476 199
				⌀ 250 x 8 ⌀ 315 x 8 ⌀ 400 x 8 ⌀ 450 x 8 ⌀ 500 x 8 ⌀ 560 x 8 ⌀ 600 x 8 ⌀ 710 x 8	Viton	476 169 476 171 476 173 476 175 476 176 476 177 476 180 476 198
		<b>Stülpdeckel</b> 		⌀ 250 x 1.00 ⌀ 315 x 1.00 ⌀ 400 x 1.00 ⌀ 450 x 1.00 ⌀ 500 x 1.00 ⌀ 560 x 1.00 ⌀ 600 x 1.25 ⌀ 710 x 1.25	1.4301	447 128 447 103 447 132 447 135 447 138 447 139 447 147 447 149



inkl. Silikondichtung 	<b>① Anschweißgewindestutzen nach DIN 11851, 1.4301</b>	<b>② Anschweißkegelstutzen nach DIN 11851, 1.4301</b>	<b>③ Nutmutter nach DIN 11851, 1.4301</b>	
	NW 10 475600 NW 20 475374 NW 25 475615 NW 32 475616 NW 50 475618 NW 65 475619	NW 10 475623 NW 25 475637 NW 50 475640 NW 65 475641	NW 10 475645 NW 25 475648 NW 50 475651 NW 65 475652	
	<b>① TC-Stutzen, 1.4301</b>	<b>② TC-Dichtung, Silikon</b>	<b>③ TC-Klammer, 1.4301</b>	<b>④ TC-Blinddeckel, 1.4301</b>
	NW 25 475700 NW 40 475701 NW 50 475702 NW 65 475703 NW 80 475704 NW 100 475707 NW 150 475706 NW 200 475708	NW 25 475730 NW 40 475731 NW 50 475732 NW 65 475733 NW 80 475734 NW 100 475735 NW 150 475736 NW 200 475738	NW 25 + NW 40 475720 NW 50 475722 NW 65 475723 NW 80 475724 NW 100 475725 NW 150 475726 NW 200 475728	NW 25 + NW 40 475710 NW 50 475712 NW 65 475713 NW 80 475714 NW 100 475715 NW 150 475716 NW 200 475718
 einschraubbar in Gewindestutzen NW 20	<b>Ablaßhahn R ¼"</b> Art.-Nr. 389 190 1.4571/PTFE		<b>Bogen 90° R ½"</b> Art.-Nr. 475 480 1.4571	<b>Ablaßhahn R ½"</b> Art.-Nr. 475 960 1.4301
	 einschraubbar in Muffe ¼"	<b>Ablaßhahn R ¼"</b> Art.-Nr. 389 189 1.4571/PTFE		 einschraubbar in Nippel R ½"
 einschraubbar in Gewindestutzen NW 20				

Technische Änderungen vorbehalten

**Müller GmbH, D-79604 Rheinfelden**  
Postfach 1409  
Telefon 07623/969-0, Telefax 07623/969-69

**Fördertechnik AG, CH-4142 Münchenstein**  
Känelmattstrasse 7  
Telefon 061/4113200, Telefax 061/4113204

**MÜLLER**  


190005-00