

Müller Containment Klappe MCV



1.6

Kontaminationsfreies Umfüllen von hochwirksamen oder toxischen Medien?

Endlich ein robustes und stabiles Doppelklappensystem zum Um- und Einfüllen Ihrer hochwirksamen oder toxischen Medien. Und dabei noch leicht und sicher. Mit dem Einsatz der Müller Containment Klappe schützen Sie die Gesundheit Ihrer Mitarbeiter genauso sicher wie die Umwelt und die Reinheit Ihres Produkts.

Das Klappensystem besteht aus zwei Klappenhälften: Der Aktiv- und Passivklappe. Die Aktivklappe beinhaltet die Mechanik für das Verriegeln beider Klappenhälften sowie Handhebel oder Stellmotor zum Öffnen und Schließen der Einheit. Die Aktivklappe wird an der Befüll- oder Entleerstation angebracht, die Passivklappe am Transportbehälter. Zum Öffnen des Klappensystems werden beide Klappenhälften (Aktiv- und Passivklappe) zueinander angedockt. Hier sorgen die stabilen und GMP-gerechten Verriegelungsdorne für eine präzise Positionierung. Nach dem Verriegeln der beiden Klappenhälften ist ein geschlossenes System hergestellt und die Klappe kann geöffnet werden. Manuell oder automatisch – ganz nach Ihren Wünschen.

Zur Steigerung der Betriebszeiten Ihrer Anlage ist das Klappensystem einfach und schnell zu reinigen. Der Klappenteller kann in weniger als zwei Minuten gewechselt werden.

Müller Qualität – das gibt Ihnen Sicherheit

- Qualitätsmanagement ISO 9001: 2008
- Zertifiziert nach Druckgeräterichtlinie 97/23/EG Modul A1, überprüfter Hersteller nach AD 2000-Merkblatt HP 0 und TRR 100 in Verbindung mit DIN EN 729-3
- ATEX-konforme Ausführung für alle Komponenten möglich
- Es werden ausschließlich Materialien mit Abnahmeprüfzeugnissen nach DIN EN 10204/3.1 verwendet
- Standarddichtungen entsprechen alle den FDA-Richtlinien



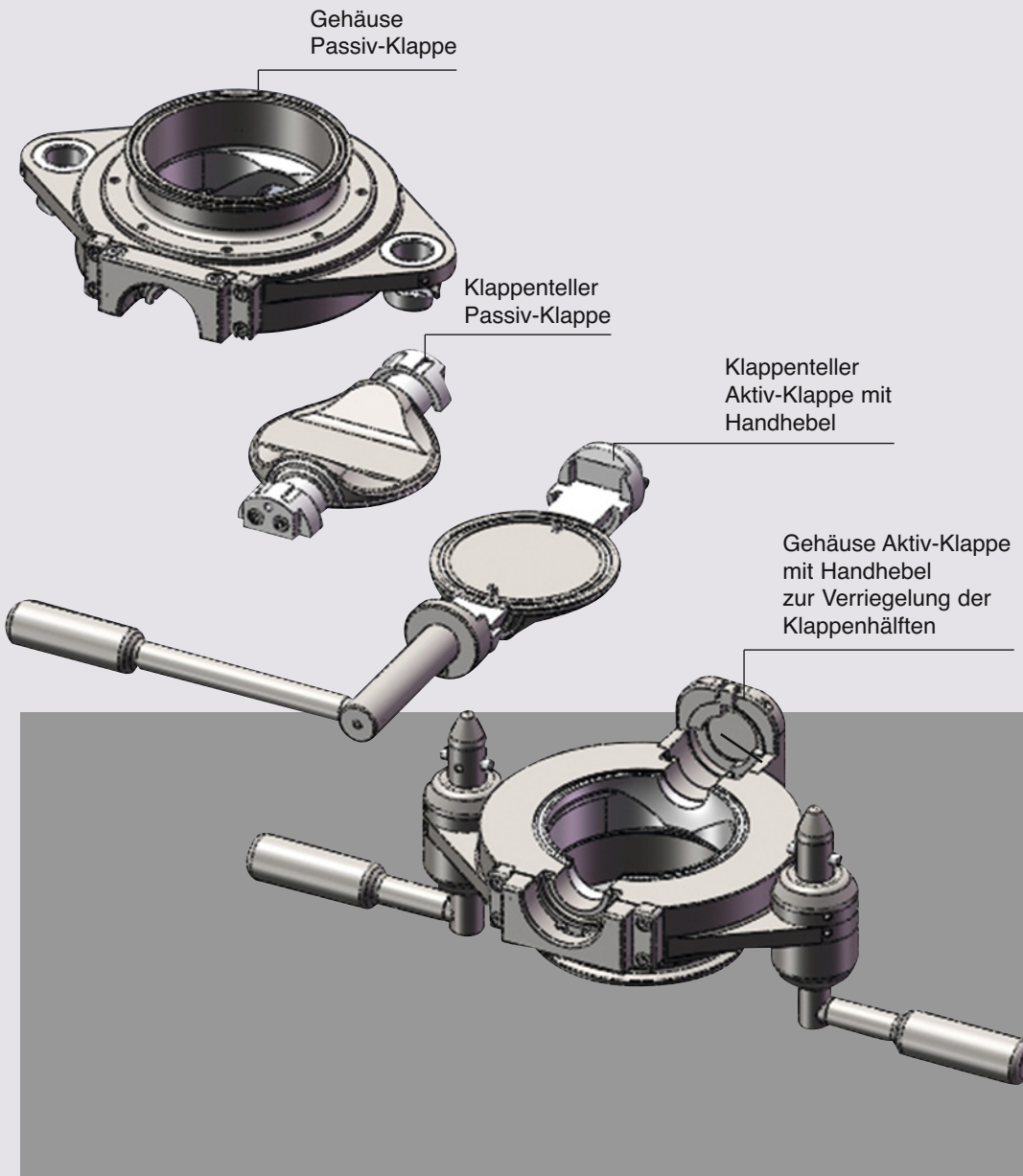
**Im Ganzen perfekt, genial im Detail:
Die Müller Containment Klappe MCV**

Ob manuell oder mit Stellmotor, die Müller Containment Klappe sorgt für den sicheren Fluss Ihrer toxischen oder hochwirksamen Produkte – vom Behälter in die Prozessmaschine und wieder in den Behälter zurück, ganz nach Ihren Vorstellungen. Und das bis OEB 4, d. h. bis OEL 1-10 µg/m³. Sie haben die Wahl zwischen NW 100, 150, 200 und 250.

Vorteile für den Anwender:

- Automatische Verriegelung der Klappenteller in abgedocktem Zustand
- Reinigung ohne Dichtungsdemontage
- Ebene Wischflächen

- Druck- und vakuumdichte Ausführung verfügbar (-1/+3 bar)
- Klappenteller können sehr schnell gewechselt werden
- Kleine Klappentellerdichtung → kostengünstiges Ersatzteil
- Positioniergenauigkeit +/- 10 mm
- „Harte“ PTFE-Innenauskleidung verhindert Ablagerungen und Produkteinschlüsse im Dichtungsbereich
- Robuste und trotzdem leichte Konstruktion
- Verriegelung ohne Hub
- Erprobte Konstruktion, seit 2007 im Dauereinsatz
- Selbstverständlich GMP konform



Positionierbolzen



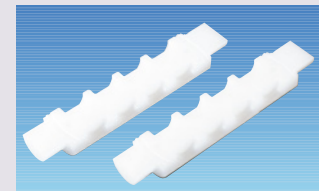
Ebene Wischflächen



Klappenteller



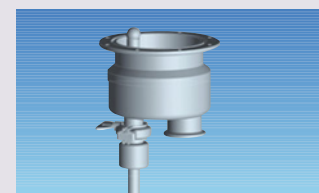
Entriegelung



Demontagehilfe zum Ausbau der Klappenteller



Aufnahmekassette mit Kompensator



Reinigungstopf mit Sprühlanze

Passivklappe an einem Pharmacontainer von Müller.



Silo mit Aktivklappe – je nach Arbeitsweise kann es auch sinnvoll sein, die Aktivklappe am Behälter anzubringen und die Passivklappe an der Maschine (in diesem Fall an einer Mühle)



Die Testreihe zur Bestimmung der OEL/OEB Werte nach SMEPAC wurde von einem unabhängigen Labor durchgeführt.



Müller liefert Ihnen auch das passende Handlinggerät – und garantiert für die perfekte Abstimmung aller Komponenten.



OEB/OEL Level – Einstufung

Isolatoren, Doppelklappensysteme Total Containment	5	$< 1 \mu\text{g}/\text{m}^3$	$< 0,1 \text{ mg}/\text{Tag}$	hoch giftig
Doppelklappensysteme – Müller Containment Klappe MCV	4	$1 - 10 \mu\text{g}/\text{m}^3$	$0,1 - 1 \text{ mg}/\text{Tag}$	giftig
Doppelklappensysteme – Müller Containment Klappe MCV	3	$10 - 100 \mu\text{g}/\text{m}^3$	$1 - 10 \text{ mg}/\text{Tag}$	wenig giftig
Offene Systeme evtl. mit Absaugung Müller Staubfrei System	2	$100 - 1000 \mu\text{g}/\text{m}^3$	$10 - 100 \text{ mg}/\text{Tag}$	fast ungiftig
Offene Systeme – Müller Staubfrei System	1	$1000 - 5000 \mu\text{g}/\text{m}^3$	$> 100 \text{ mg}/\text{Tag}$	ungiftig
Systeme	OEB- Occupational Exposure Band	OEL – Occupational Exposure Limit Arbeitsplatzgrenzwert AGW (MAK)	WG - Wirkstoff- gehalt	Toxizität

		NW			
		100	150	200	250
Bauhöhe	Aktivklappe ohne Anschlussflansch	35 mm	35 mm	50 mm	50 mm
	Passivklappe ohne Anschlussflansch	35 mm	35 mm	50 mm	50 mm
	Standard TC Anschlussflansch	28 mm	28 mm	35 mm	35 mm
	Aktiv- und Passivklappe in eingebautem Zustand mit Standard TC Anschlussflansch	126 mm	126 mm	170 mm	170 mm
Gewichte	Aktivklappe manuell ohne Anschlussflansch	8,0 kg	10,0 kg	25,5 kg	29,5 kg
	Passivklappe manuell ohne Anschlussflansch	4,7 kg	6,7 kg	16,3 kg	20,3 kg
Verfügbare Ausführungen:					
Standard		•	•	•	•
Druck- und vakuumfeste Ausführung (-1/+3 bar)		•	•	•	•
ATEX konforme Ausführung Zone 0/20		•	•	•	•

Technische Details

- Einsatz bis OEB 4 (OEL $1-10 \mu\text{g}/\text{m}^3$)
OEL im Test $< 0,2 \mu\text{g}/\text{m}^3$ nach SMEPAC
- Baugrößen: NW 100, 150, 200, 250
- Druckfeste Ausführung bis +3bar
- Vakuumfeste Ausführung bis –1bar
- Ex-Ausführung nach ATEX für Zone 0/20
- Edelstahl Rostfrei AISI 316L, wahlweise Hastelloy
- Klappendichtung in EPDM, wahlweise Kalrez
- Produktberührte Innengehäuseauskleidung in PTFE
- GMP konforme Ausführung

Weitere Firmen der Müller-Gruppe stellen sich vor

Immer wichtiger wird eine vertrauensvolle Zusammenarbeit mit kompetenten Partnern, die ihr Geschäft verstehen. Als unser Kunde erwartet Sie eine umfassende Partnerschaft. Und Sie bekommen die Innovation und Kompetenz einer der weltweit führenden Unternehmens-Gruppe für Verpackung, Reinigungstechnik, Handling, Transport und Systemtechnik.

Wenn Sie jetzt Lust verspüren, mit uns zu sprechen und Fragen zu stellen, dann ist dies unsere herzliche Einladung dazu.

www.muellerdrums.com

Müller AG Verpackungen
Tramstrasse 20
CH-4142 Münchenstein
Schweiz

Telefon: +41(0)61/4161200
Telefax: +41(0)61/4161222
E-Mail: info@muellerdrums.com

www.plastomatic-ag.com

Plastomatic AG
Falkensteinerstrasse 4
CH-4132 Muttenz
Schweiz

Telefon: +41(0)61/4679393
Telefax: +41(0)61/4679399
E-Mail: info@plastomatic-ag.com

www.leichtfass.com

Leichtfass AG
Bahnhofstrasse 11
CH-4142 Münchenstein
Schweiz

Telefon: +41(0)61/4113388
Telefax: +41(0)61/4113390
E-Mail: info@leichtfass.com

www.fördertechnik.ch

Fördertechnik AG
Känelmattstrasse 7
CH-4142 Münchenstein
Schweiz

Telefon: +41(0)61/4161212
Telefax: +41(0)61/4161213
E-Mail: info@foerdertechnik.ch

www.muellercleaning.com

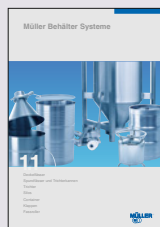
Müller AG Cleaning Solutions
Schützenmattweg 33
CH-5610 Wohlen
Schweiz

Telefon: +41(0)56/6184868
Telefax: +41(0)56/6184878
E-Mail: info@muellercleaning.com

Mit einem Klick neue Horizonte öffnen

Als Kunde erleben Sie Müller immer aus einem Guss. Zuständigkeiten ergeben sich nicht aus der Organisation, sondern allein durch Ihre Aufgabenstellung. Kundennähe und individuelle Beratung geben die entscheidenden Impulse. Deshalb sind wir mit 40 engagierten Vertretungen in allen bedeutenden Zentren der Industrienationen weltweit aktiv und immer vor Ort.

Erleben Sie unser Potenzial bei Ihrem nächsten Projekt. Klicken Sie sich ein in unsere Welt der Müller Systemtechnik und nutzen Sie unser Know-how packender Ideen in Edelstahl. Original von Müller Rheinfelden.



www.mueller-gmbh.com

Müller GmbH
Industrieweg 5
D-79618 Rheinfelden
Deutschland

Telefon: +49(0)7623/969-0
Telefax: +49(0)7623/969-68
E-Mail: info@mueller-gmbh.com

